



# Europäisches und deutsches Kartellrecht

3. Mai 2019

---

Dr. Christian Heinichen

## Inhaltsübersicht

---

### I. Organisatorisches

...

### VI. Kartellverbot des Art. 101 AEUV, § 1 GWB

- Normadressaten
- Tathandlungen
- Wettbewerbsbeschränkungen
- **Bezwecken oder Bewirken**
- Bagatellschwelle
- Tatbestandsrestriktionen

## Bezwecken oder Bewirken

---

### 1. Bezwecken der Wettbewerbsbeschränkung

„... wenn eine Maßnahme aus ökonomischen oder rechtlichen Gründen als typischerweise nachteilig für den Wettbewerb zu bewerten ist.“

- objektive Tendenz der Maßnahme maßgeblich (nicht subjektive Zielsetzung der Parteien)
- Prüfung wettbewerbsbeschränkender Wirkungen entbehrlich

## Bezwecken oder Bewirken

---

### 2. Bewirken der Wettbewerbsbeschränkung

„... wenn eine Maßnahme, die (auch) einen wettbewerbskonformen Zweck haben kann, sich tatsächlich oder potentiell wettbewerbsbeschränkend auf dem relevanten Markt auswirkt.“

## Inhaltsübersicht

---

### I. Organisatorisches

...

### VI. Kartellverbot des Art. 101 AEUV, § 1 GWB

- Normadressaten
- Tathandlungen
- Wettbewerbsbeschränkungen
- Bezwecken oder Bewirken
- **Bagatellschwelle**
- Tatbestandsrestriktionen

## Spürbarkeit der Wettbewerbsbeschränkung

---

- ungeschriebenes TBM von Art. 101 Abs. 1 AEUV, § 1 GWB
- Ausgrenzung von Bagatellkartellen
- Prüfungsmodus der Kommission (*de-minimis*-Bekanntmachung) und des BKartA (Bagatellbekanntmachung):
  - **horizontal** -> Spürbarkeitsschwelle bei Marktanteil von 10 %
  - **vertikal** -> Spürbarkeitsschwelle bei 15 %
  - [keine Anwendung auf sog. Kernbeschränkungen]

## Inhaltsübersicht

---

### I. Organisatorisches

...

### VI. Kartellverbot des Art. 101 AEUV, § 1 GWB

- Normadressaten
- Tathandlungen
- Wettbewerbsbeschränkungen
- Bezwecken oder Bewirken
- Bagatellschwelle
- **Tatbestandsrestriktionen**

## Tatbestandsrestriktionen

---

### 1. Europäische *Rule of Reason*?

- Abwägung der wettbewerbsbeschränkenden und wettbewerbsfördernden Aspekte einer Maßnahme im Rahmen des Art. 101 **Abs. 1** AEUV?
- Ablehnung einer europäischen *Rule of Reason* aus systematischen Erwägungen (Art. 101 **Abs. 1** AEUV vs. **Abs. 3** AEUV)



## Tatbestandsrestriktionen

---

### 2. Immanenzgedanke

- Nebenabreden zu schuldrechtlichen Verträgen (*ancillary restraints*), z. B. Wettbewerbsverbote in Unternehmensveräußerungsverträgen
- ARGE-Gedanke
- Markterschließungsdoktrin
- Genossenschaftsprivileg

## Zusammenfassung

---

1. Normadressaten = Unternehmen = wirtschaftlich tätige Einheiten
2. Vereinbarungen + abgestimmte Verhaltensweisen, d. h. mind. zweiseitige Koordination
3. Wettbewerbsbeschränkung: Regelbeispiele + Generalklausel
4. Alternativität von Bezwecken oder Bewirken der Wettbewerbsbeschränkung
5. Spürbarkeit der Wettbewerbsbeschränkung als ungeschriebenes Tatbestandsmerkmal
6. Teleologische Reduktion (Immanenztheorie)

---

## Inhaltsübersicht

---

### I. Organisatorisches

...

### VII. Freistellung vom Kartellverbot

- Prinzip der Legalausnahme
- Einzelfreistellung
- Gruppenfreistellung durch Gruppenfreistellungsverordnungen
- Vertikal-Gruppenfreistellungsverordnung Nr. 330/2010
- Einzelfreistellung nach § 3 GWB

## Das Prinzip der Legalausnahme

---

Rechtslage bis 30.04.2004	Rechtslage seit 01.05.2004
VO 17/62	VO 1/2003
<b>Prinzip der Einzelfreistellung</b>	<b>System der Legalausnahme</b>
<ul style="list-style-type: none"><li>• konstitutive kartellbehördliche Einzelfreistellung gem. Art. 9 VO 17/62</li><li>• Gruppenfreistellungsverordnungen</li><li>• deklaratorisches Negativattest</li><li>• sog. <i>comfort letter</i></li></ul>	<ul style="list-style-type: none"><li>• unmittelbare Anwendbarkeit v. Art. 101 Abs. 3 AEUV, d. h. Selbstveranlagung</li><li>• Gruppenfreistellungsverordnungen</li><li>• deklaratorische Positiventscheidung der Kommission gem. Art. 10 VO 1/2003</li><li>• Beratungsschreiben</li></ul>

---

## Inhaltsübersicht

---

### I. Organisatorisches

...

### VII. Freistellung vom Kartellverbot

- Prinzip der Legalausnahme
- **Einzelfreistellung**
- Gruppenfreistellung durch Gruppenfreistellungsverordnungen
- Vertikal-Gruppenfreistellungsverordnung Nr. 330/2010
- Einzelfreistellung nach § 3 GWB

## Einzelfreistellung – Art. 101 III AEUV, § 2 I GWB

### **1.a Verbesserung der Warenerzeugung oder -verteilung**

- Verbesserung der Warenerzeugung = v.a. Rationalisierungseffekte, z.B.
  - Kosteneinsparungen, Erschließung neuer Produktmärkte
  - nach der Rspr. auch Umweltschutz, Erhalt von Arbeitsplätzen
- Verbesserung der Warenverteilung = v.a. zur schnelleren gegenseitigen Durchdringung der Märkte, z.B.
  - Erschließung neuer geographischer Märkte

## Einzelfreistellung – Art. 101 III AEUV, § 2 I GWB

### **1.b Verbesserung des technischen o. wirtschaftlichen Fortschritts**

- schnellere Entwicklung und Durchsetzung neuer Technologien als bei Wettbewerb

## Einzelfreistellung – Art. 101 III AEUV, § 2 I GWB

### **2. Unerlässlichkeit der Wettbewerbsbeschränkung**

- Ausprägung des Verhältnismäßigkeitsgrundsatzes
- Wettbewerbsbeschränkung = unerlässlich, wenn
  - Effizienzgewinne ohne sie nicht und nur in deutlich geringerem Umfang möglich oder
  - Realisierung von Effizienzgewinnen deutlich unwahrscheinlicher



## Einzelfreistellung – Art. 101 III AEUV, § 2 I GWB

### **3. Angemessene Beteiligung der Verbraucher am Gewinn**

- Verbraucher = alle Abnehmer der Ware oder Dienstleistung, z.B.
  - Endverbraucher, Groß- und Einzelhandel
  - auch Weiterverarbeiter eines Zwischenprodukts
  - nicht die Beteiligten der Wettbewerbsbeschränkung
- Gewinn = Vorteile, die aus der Wettbewerbsbeschränkung entstehen
- angemessen = zumindest Ausgleich der mit der Wettbewerbsbeschränkung verbundenen Nachteile

## Einzelfreistellung – Art. 101 III AEUV, § 2 I GWB

### **4. Keine Möglichkeit zur Ausschaltung wesentlichen Wettbewerbs**

- Marktstrukturkontrolle mit dem Ziel, funktionsfähigen Wettbewerb zu erhalten
- Kontrollkriterien:
  - Marktanteil der beteiligten Unternehmen
  - Wettbewerbsintensität vor/nach Wettbewerbsbeschränkung
  - Entstehung/Verstärkung von Marktzutrittsschranken

## Inhaltsübersicht

---

### I. Organisatorisches

...

### VII. Freistellung vom Kartellverbot

- Prinzip der Legalausnahme
- Einzelfreistellung
- **Gruppenfreistellung durch Gruppenfreistellungsverordnungen**
- Vertikal-Gruppenfreistellungsverordnung Nr. 330/2010
- Einzelfreistellung nach § 3 GWB

## Gruppenfreistellung durch GVOen

---

### 1. Rechtsgrundlage

- Art. 103 Abs. 1 AEUV i.V.m. Ermächtigungsverordnungen des Rates

### 2. Wesentliche Gruppenfreistellungsverordnungen

- **GVO für Vertikalvereinbarungen Nr. 330/2010**
- GVO für Spezialisierungsvereinbarungen Nr. 1218/2010
- GVO für F&E-Vereinbarungen Nr. 1217/2010
- GVO für Technologietransfer-Vereinbarungen Nr. 316/2014

## Inhaltsübersicht

---

### I. Organisatorisches

...

### VII. Freistellung vom Kartellverbot

- Prinzip der Legalausnahme
- Einzelfreistellung
- Gruppenfreistellung durch Gruppenfreistellungsverordnungen
- **Vertikal-Gruppenfreistellungsverordnung Nr. 330/2010**
- Einzelfreistellung nach § 3 GWB

## Vertikal-GVO Nr. 330/2010

---

### 1. Aufbau der Vertikal-GVO

- Art. 1      **Definition** der GVO-relevanten Begriffe
- Art. 2      sachlicher **Anwendungsbereich**
- Art. 3, 7    **Marktanteilsgrenzen** für Freistellung
- Art. 4      verbotene **Kernbeschränkungen**
- Art. 5      nicht freigestellte **Einzelbeschränkungen**

## Vertikal-GVO Nr. 330/2010

---

### 2. Eröffnung des Anwendungsbereichs der Vertikal-GVO

*Der Produzent Alpha AG vertreibt seine Waren sowohl im Wege des Direktvertriebs als auch mittels eines Händlernetzes. In ihren Lieferverträgen verpflichten sich die Händler der Alpha AG, ihre Waren nicht an die Kunden zu verkaufen, die sich die Alpha AG als Direktkunden vorbehalten hat.*

- Anwendungsbereich gem. Art. 2 Abs. 1, 5
- Vertikalvereinbarung zwischen Wettbewerbern gem. Art. 2 Abs. 4 S. 1 grundsätzlich unzulässig
- Ausnahme des Art. 2 Abs. 4 S. 2 lit. a)

## Vertikal-GVO Nr. 330/2010

---

### 3. Marktanteils Grenzen

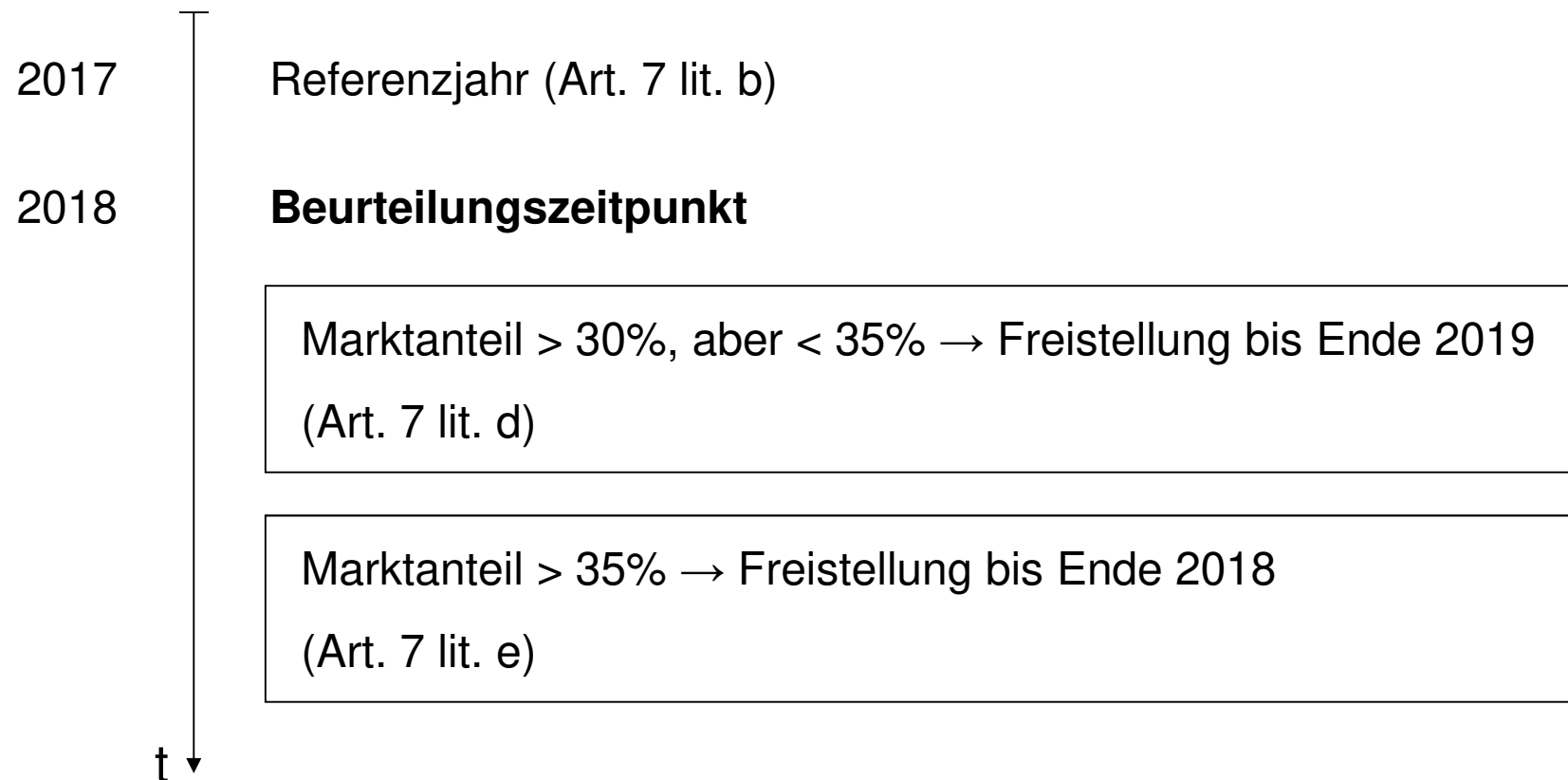
*In Europa besteht ein Salzsäurebedarf von 120 kt/a bei einem Absatzwert von € 100 Mio/a. Die Alpha AG besitzt Salzsäurekapazitäten von 50 kt. Ihre Absatzmenge beträgt (nur) 45 kt/a zu einem Wert von € 27 Mio/a.*

- Freistellungsgrenze von 30% Marktanteil (Art. 3)
- jeweils Marktanteil des Lieferanten auf dessen Absatzmarkt und Marktanteil des Abnehmers auf dessen Bezugsmarkt (Art. 3 Abs. 1)
- Mehrparteienvereinbarungen (Art. 3 Abs. 2)



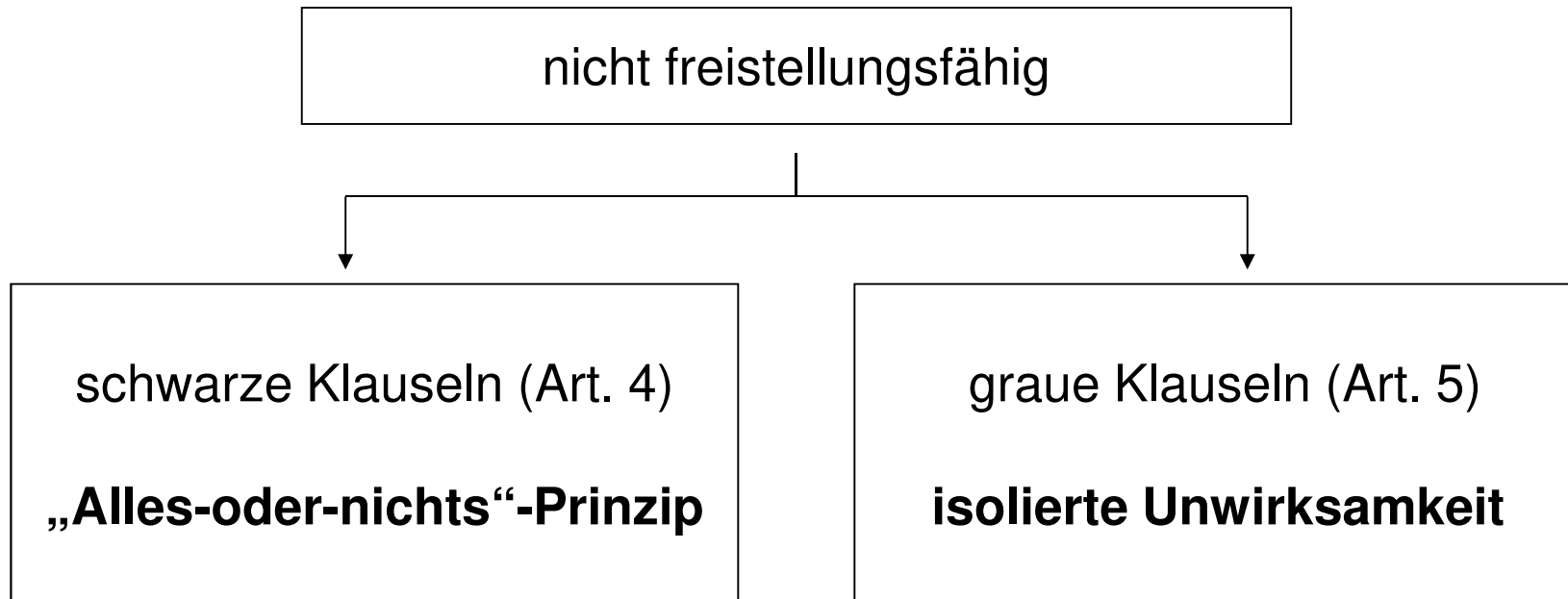
## Vertikal-GVO Nr. 330/2010

---



## Vertikal-GVO Nr. 330/2010

---



## Vertikal-GVO Nr. 330/2010

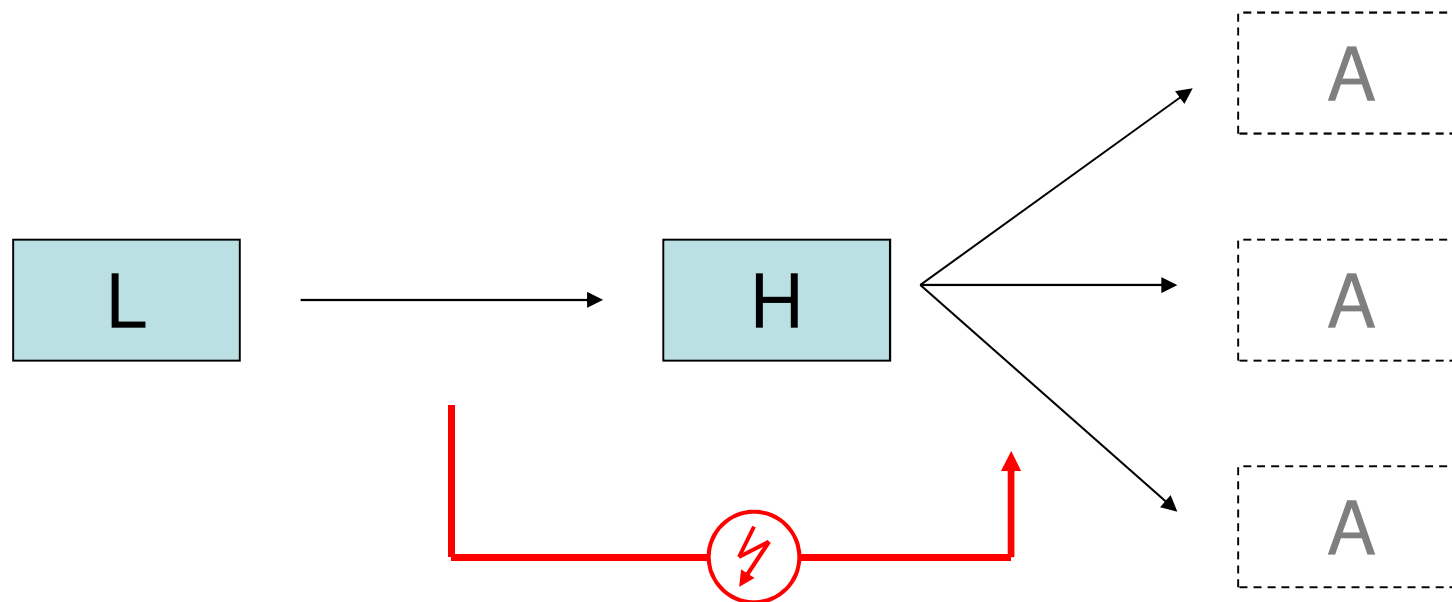
---

### 4. Verbotene Kernbeschränkungen (Art. 4)

- Preisbindung der zweiten Hand (lit. a)
- Beschränkungen des Gebietes oder des Kundenkreises (lit. b)
- Beschränkung des aktiven und passiven Verkaufs an Endverbraucher in selektiven Vertriebssystemen (lit. c)
- Beschränkung von Querlieferungen in selektiven Vertriebssystemen (lit. d)
- Verkaufsbeschränkungen für Lieferanten von Einbau-/Ersatzteilen (lit. e)

## Vertikal-GVO Nr. 330/2010

a) Preisbindung der zweiten Hand (Art. 4 lit. a)



Beschränkung der Preisfestsetzungshoheit

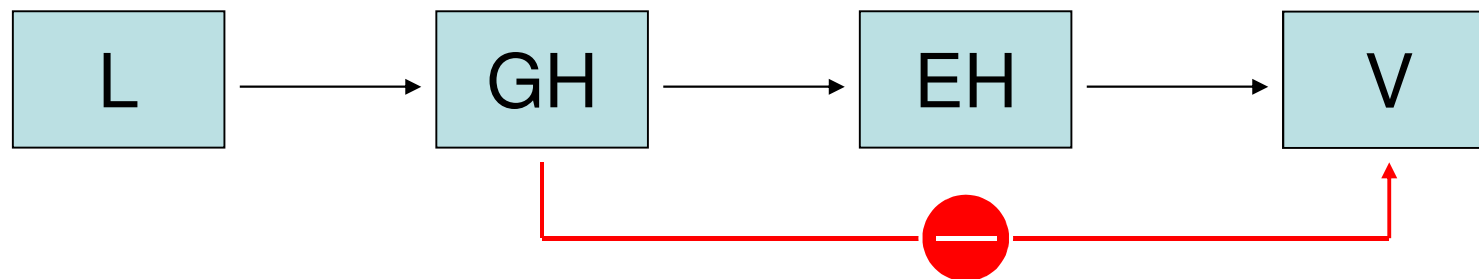
## Vertikal-GVO Nr. 330/2010

---

b) Beschränkung des Gebietes oder Kundenkreises (Art. 4 lit. b)

Ausnahmen, d. h. zulässig sind:

- Beschränkungen des **aktiven** Verkaufs an **Vorbehalt**kunden
- Sprunglieferungsverbote



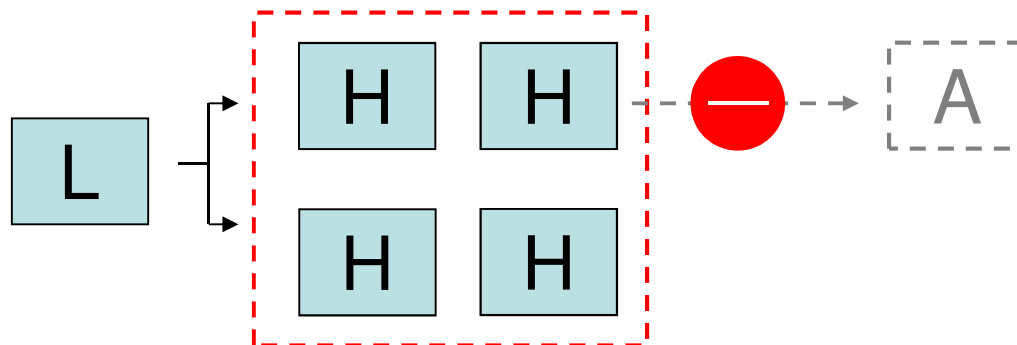
## Vertikal-GVO Nr. 330/2010

---

### b) Beschränkung des Gebietes oder Kundenkreises (Art. 4 lit. b)

Ausnahmen, d. h. zulässig sind:

- Verbot des Verkaufs an Außenseiter eines selektiven VS



- Beschränkungen des Verkaufs gelieferter Einbauteile

## Vertikal-GVO Nr. 330/2010

---

- c) Beschränkungen des aktiven und passiven Verkaufs an Endverbraucher in selektiven Vertriebssystemen (Art. 4 lit. c)
- d) Beschränkung von Querlieferungen in selektiven Vertriebssystemen (Art. 4 lit. d)
- e) Verkaufsbeschränkungen für Lieferanten von Einbau-/Ersatzteilen

## Vertikal-GVO Nr. 330/2010

---

### 5. Nicht freigestellte Einzelbeschränkungen

- Legaldefinition der Wettbewerbsverbote (Art. 1 lit. b)
- Freistellungsfähigkeit v. Wettbewerbsverboten (Art. 5 Abs. 1 lit. a, Abs. 2)
  - (bestimmte) Dauer  $\leq$  5 Jahre oder
  - Beschränkung auf Dauer der Nutzung von Lieferanten-räumlichkeiten



## Vertikal-GVO Nr. 330/2010

---

### 5. Nicht freigestellte Einzelbeschränkungen

- Freistellungsfähigkeit nachvertraglicher Wettbewerbsverbote (Art. 5 Abs. 1 lit. b, Abs. 3)
- (Boykott-)Verbot von gezielten Konkurrenzklauseln in selektiven Vertriebssystemen (Art. 5 Abs. 1 lit. c)

## Inhaltsübersicht

---

### I. Organisatorisches

...

### VII. Freistellung vom Kartellverbot

- Prinzip der Legalausnahme
- Einzelfreistellung
- Gruppenfreistellung durch Gruppenfreistellungsverordnungen
- Vertikal-Gruppenfreistellungsverordnung Nr. 330/2010
- **Einzelfreistellung nach § 3 GWB**

## „Mittelstandskartelle“ (§ 3 GWB)

---

- Horizontalvereinbarung
- Sachverhalt ohne Zwischenstaatlichkeit
- Beteiligung von kleinen oder mittelständischen Unternehmen
- Rationalisierungseffekt
- Verbesserung der Wettbewerbsfähigkeit
- Keine wesentliche Beeinträchtigung des Wettbewerbs

## Zusammenfassung

---

1. Prinzip der Legalausnahme
2. Einzelfreistellung + „safe harbour“ der GVOen
3. GVO: Marktanteil + schwarze/graue Klauseln
4. Freistellungsfähigkeit von Mittelstandskartellen