



# Europäisches und deutsches Kartellrecht

22. Dezember 2021

---

Dr. Christian Heinichen

## Lernziele

---

1. „Zwei-Stufen“-Prüfung: Kartellverbot + Freistellung
2. Einzelfreistellungsvoraussetzungen
3. „Safe harbour“ der Vertikal-Gruppenfreistellungsverordnung
4. Freistellung von „Mittelstandskartellen“

---

## Inhaltsübersicht

---

### **Kartellverbot: Freistellung**

1. „Zwei-Stufen“-Prüfung
2. Prinzip der Legalausnahme
3. Einzelfreistellung
4. Gruppenfreistellungsverordnung für Vertikalvereinbarungen
5. Mittelstandskartelle

## „Zwei-Stufen“-Prüfung

---



### **Freistellung**

Art. 101 Abs. 3 AEUV | §§ 2, 3 GWB

### **Wettbewerbsbeschränkung**

Art. 101 Abs. 1 AEUV | § 1 GWB

## Inhaltsübersicht

---

### **Kartellverbot: Freistellung**

1. „Zwei-Stufen“-Prüfung
2. **Prinzip der Legalausnahme**
3. Einzelfreistellung
4. Gruppenfreistellungsverordnung für Vertikalvereinbarungen
5. Mittelstandskartelle

## Das Prinzip der Legalausnahme

Rechtslage bis 30.04.2004	Rechtslage seit 01.05.2004
VO 17/62 <b>Prinzip der Einzelfreistellung</b>	VO 1/2003 <b>System der Legalausnahme</b>
<ul style="list-style-type: none"><li>• konstitutive kartellbehördliche Einzelfreistellung gem. Art. 9 VO 17/62</li><li>• Gruppenfreistellungsverordnungen</li><li>• deklaratorisches Negativattest</li><li>• sog. <i>comfort letter</i></li></ul>	<ul style="list-style-type: none"><li>• unmittelbare Anwendbarkeit v. Art. 101 Abs. 3 AEUV, d. h. Selbstveranlagung</li><li>• Gruppenfreistellungsverordnungen</li><li>• deklaratorische Positiventscheidung der Kommission gem. Art. 10 VO 1/2003</li><li>• Beratungsschreiben</li></ul>

---

## Inhaltsübersicht

---

### **Kartellverbot: Freistellung**

1. „Zwei-Stufen“-Prüfung
2. Prinzip der Legalausnahme
3. **Einzelfreistellung**
4. Gruppenfreistellungsverordnung für Vertikalvereinbarungen
5. Mittelstandskartelle

## Einzelfreistellung (Art. 101 Abs. 3 AEUV, § 2 Abs. 1 GWB)

### **1.a Verbesserung der Warenerzeugung oder -verteilung**

- Verbesserung der Warenerzeugung = v.a. Rationalisierungseffekte, z.B.
  - Kosteneinsparungen, Erschließung neuer Produktmärkte
  - nach der Rspr. auch Umweltschutz, Erhalt von Arbeitsplätzen
- Verbesserung der Warenverteilung = v.a. zur schnelleren gegenseitigen Durchdringung der Märkte, z.B.
  - Erschließung neuer geographischer Märkte



## Einzelfreistellung (Art. 101 Abs. 3 AEUV, § 2 Abs. 1 GWB)

### **1.b Verbesserung des technischen o. wirtschaftlichen Fortschritts**

- schnellere Entwicklung und Durchsetzung neuer Technologien als bei Wettbewerb

## Einzelfreistellung (Art. 101 Abs. 3 AEUV, § 2 Abs. 1 GWB)

### **2. Unerlässlichkeit der Wettbewerbsbeschränkung**

- Ausprägung des Verhältnismäßigkeitsgrundsatzes
- Wettbewerbsbeschränkung = unerlässlich, wenn
  - Effizienzgewinne ohne sie nicht und nur in deutlich geringerem Umfang möglich oder
  - Realisierung von Effizienzgewinnen deutlich unwahrscheinlicher

## Einzelfreistellung (Art. 101 Abs. 3 AEUV, § 2 Abs. 1 GWB)

### **3. Angemessene Beteiligung der Verbraucher am Gewinn**

- Verbraucher = alle Abnehmer der Ware oder Dienstleistung, z.B.
  - Endverbraucher, Groß- und Einzelhandel
  - auch Weiterverarbeiter eines Zwischenprodukts
  - nicht die Beteiligten der Wettbewerbsbeschränkung
- Gewinn = Vorteile, die aus der Wettbewerbsbeschränkung entstehen
- angemessen = zumindest Ausgleich der mit der Wettbewerbsbeschränkung verbundenen Nachteile

## Einzelfreistellung (Art. 101 Abs. 3 AEUV, § 2 Abs. 1 GWB)

### **4. Keine Möglichkeit zur Ausschaltung wesentlichen Wettbewerbs**

- Marktstrukturkontrolle mit dem Ziel, funktionsfähigen Wettbewerb zu erhalten
- Kontrollkriterien:
  - Marktanteil der beteiligten Unternehmen
  - Wettbewerbsintensität vor/nach Wettbewerbsbeschränkung
  - Entstehung/Verstärkung von Marktzutrittsschranken

---

## Inhaltsübersicht

---

### **Kartellverbot: Freistellung**

1. „Zwei-Stufen“-Prüfung
2. Prinzip der Legalausnahme
3. Einzelfreistellung
4. **Gruppenfreistellungsverordnung für Vertikalvereinbarungen**
5. Mittelstandskartelle

## Gruppenfreistellung durch GVOen

---

### 1. Rechtsgrundlage

- Art. 103 Abs. 1 AEUV i.V.m. Ermächtigungsverordnungen des Rates

### 2. Wesentliche Gruppenfreistellungsverordnungen

- **GVO für Vertikalvereinbarungen Nr. 330/2010**
- GVO für Spezialisierungsvereinbarungen Nr. 1218/2010
- GVO für F&E-Vereinbarungen Nr. 1217/2010
- GVO für Technologietransfer-Vereinbarungen Nr. 316/2014

## Vertikal-GVO Nr. 330/2010

---

### 1. Aufbau der Vertikal-GVO

- Art. 1        **Definition** der GVO-relevanten Begriffe
- Art. 2        sachlicher **Anwendungsbereich**
- Art. 3, 7     **Marktanteilsgrenzen** für Freistellung
- Art. 4        verbotene **Kernbeschränkungen**
- Art. 5        nicht freigestellte **Einzelbeschränkungen**

## Vertikal-GVO Nr. 330/2010

---

### 2. Eröffnung des Anwendungsbereichs der Vertikal-GVO

*Der Produzent Alpha AG vertreibt seine Waren sowohl im Wege des Direktvertriebs als auch mittels eines Händlernetzes. In ihren Lieferverträgen verpflichten sich die Händler der Alpha AG, ihre Waren nicht an die Kunden zu verkaufen, die sich die Alpha AG als Direktkunden vorbehalten hat.*

- Anwendungsbereich gem. Art. 2 Abs. 1, 5
- Vertikalvereinbarung zwischen Wettbewerbern gem. Art. 2 Abs. 4 S. 1 grundsätzlich unzulässig
- Ausnahme des Art. 2 Abs. 4 S. 2 lit. a)



## Vertikal-GVO Nr. 330/2010

---

### 3. Marktanteilsgrenzen

*In Europa besteht ein Salzsäurebedarf von 120 kt/a bei einem Absatzwert von € 100 Mio/a. Die Alpha AG besitzt Salzsäurekapazitäten von 50 kt. Ihre Absatzmenge beträgt (nur) 45 kt/a zu einem Wert von € 27 Mio/a.*

- Freistellungsgrenze von 30% Marktanteil (Art. 3)
- jeweils Marktanteil des Lieferanten auf dessen Absatzmarkt und Marktanteil des Abnehmers auf dessen Bezugsmarkt (Art. 3 Abs. 1)
- Mehrparteienvereinbarungen (Art. 3 Abs. 2)

## Vertikal-GVO Nr. 330/2010

---

2020

Referenzjahr (Art. 7 lit. b)

2021

**Beurteilungszeitpunkt**

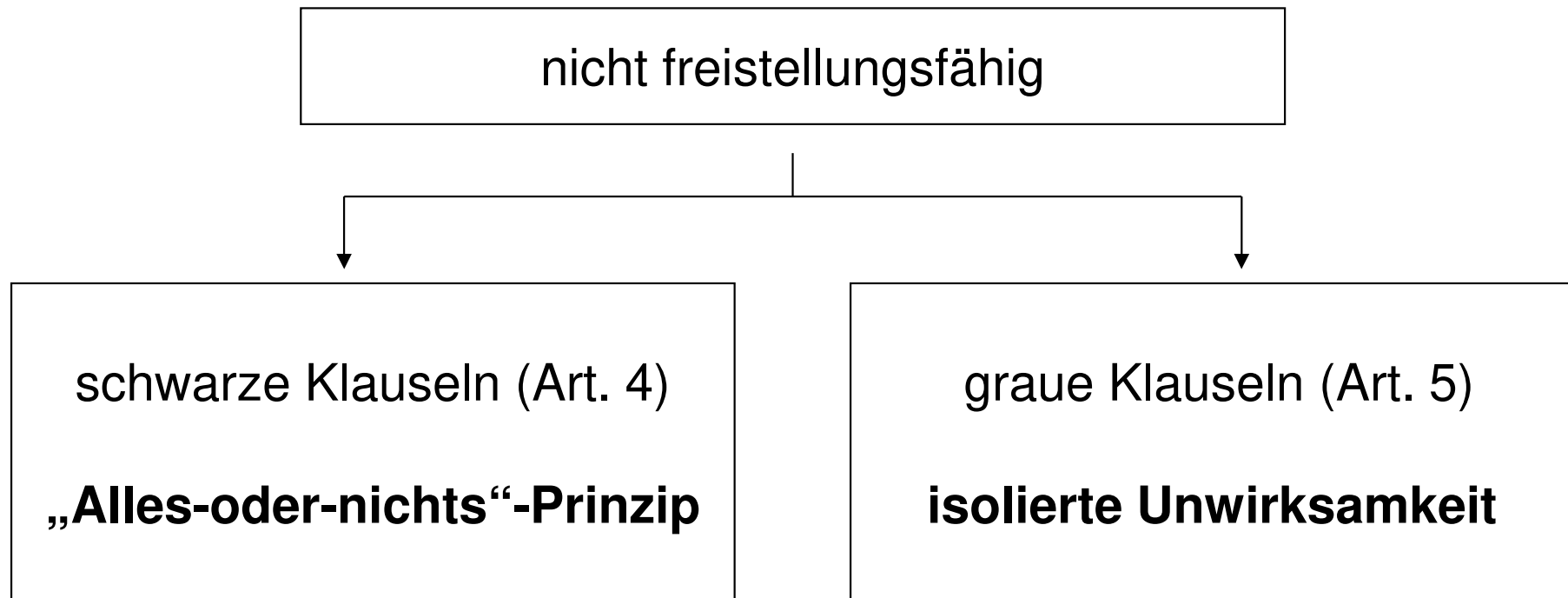
Marktanteil > 30%, aber < 35% → Freistellung bis Ende 2022  
(Art. 7 lit. d)

Marktanteil > 35% → Freistellung bis Ende 2021  
(Art. 7 lit. e)

t ↓

## Vertikal-GVO Nr. 330/2010

---



## Vertikal-GVO Nr. 330/2010

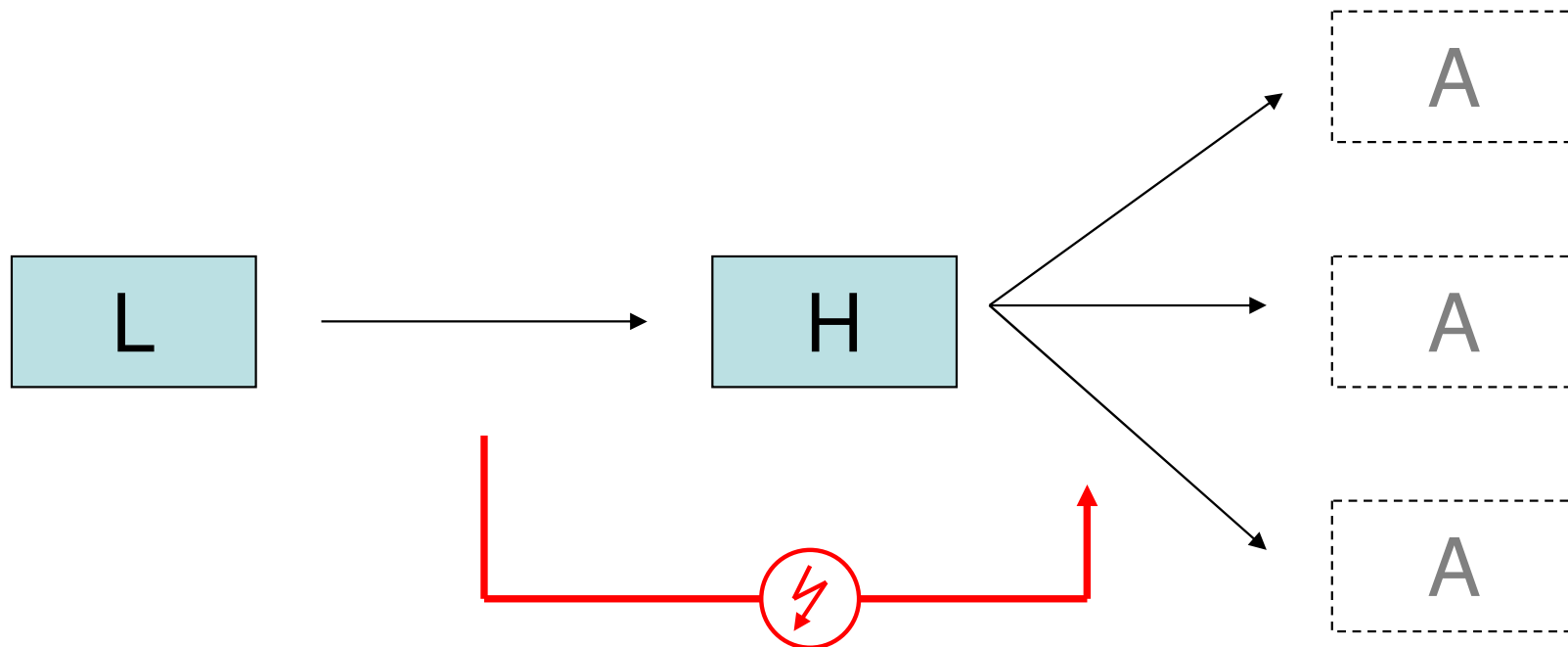
---

### 4. Verbotene Kernbeschränkungen (Art. 4)

- Preisbindung der zweiten Hand (lit. a)
- Beschränkungen des Gebietes oder des Kundenkreises (lit. b)
- Beschränkung des aktiven und passiven Verkaufs an Endverbraucher in selektiven Vertriebssystemen (lit. c)
- Beschränkung von Querlieferungen in selektiven Vertriebssystemen (lit. d)
- Verkaufsbeschränkungen für Lieferanten von Einbau-/Ersatzteilen (lit. e)

## Vertikal-GVO Nr. 330/2010

a) Preisbindung der zweiten Hand (Art. 4 lit. a)



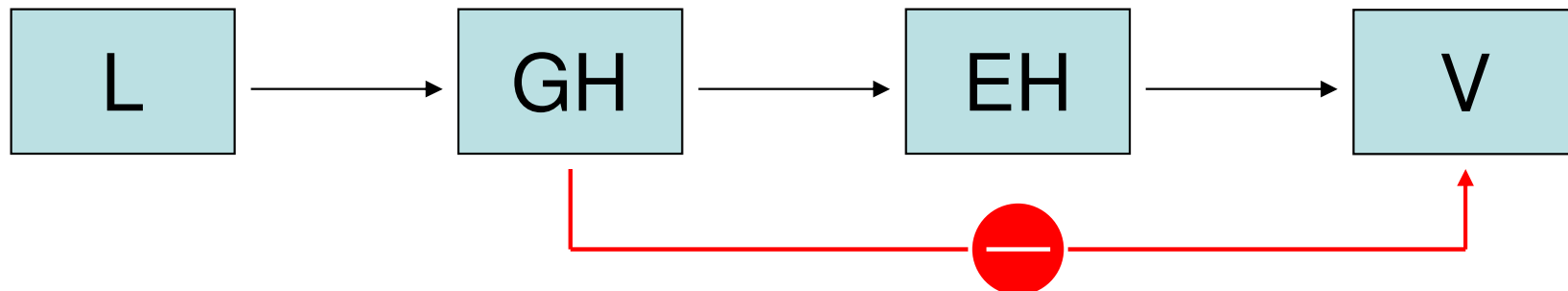
Beschränkung der Preisfestsetzungshoheit

## Vertikal-GVO Nr. 330/2010

### b) Beschränkung des Gebietes oder Kundenkreises (Art. 4 lit. b)

Ausnahmen, d. h. zulässig sind:

- Beschränkungen des **aktiven** Verkaufs an **Vorbehalt**kunden
- Sprunglieferungsverbote

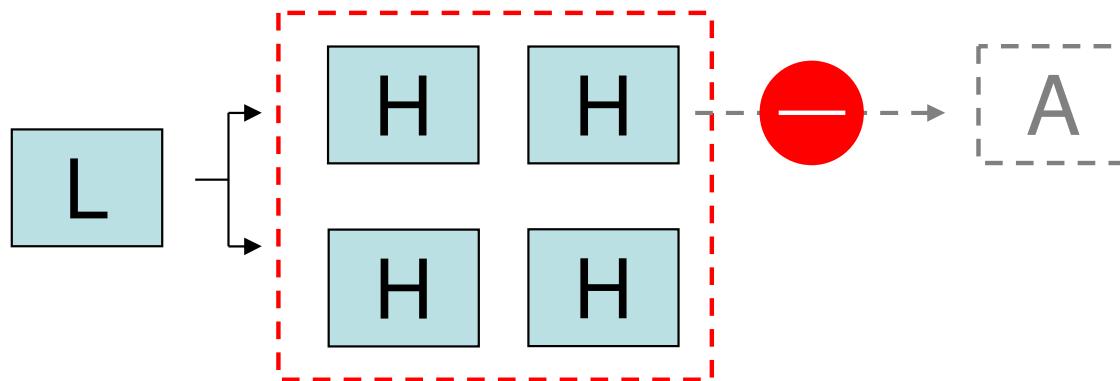


## Vertikal-GVO Nr. 330/2010

### b) Beschränkung des Gebietes oder Kundenkreises (Art. 4 lit. b)

Ausnahmen, d. h. zulässig sind:

- Verbot des Verkaufs an Außenseiter eines selektiven VS



- Beschränkungen des Verkaufs gelieferter Einbauteile

## Vertikal-GVO Nr. 330/2010

---

- c) Beschränkungen des aktiven und passiven Verkaufs an Endverbraucher in selektiven Vertriebssystemen (Art. 4 lit. c)
- d) Beschränkung von Querlieferungen in selektiven Vertriebssystemen (Art. 4 lit. d)
- e) Verkaufsbeschränkungen für Lieferanten von Einbau-/Ersatzteilen



## Vertikal-GVO Nr. 330/2010

---

### 5. Nicht freigestellte Einzelbeschränkungen

- Legaldefinition der Wettbewerbsverbote (Art. 1 lit. b)
- Freistellungsfähigkeit v. Wettbewerbsverboten (Art. 5 Abs. 1 lit. a, Abs. 2)
  - (bestimmte) Dauer  $\leq 5$  Jahre oder
  - Beschränkung auf Dauer der Nutzung von Lieferantenräumlichkeiten

## Vertikal-GVO Nr. 330/2010

---

### 5. Nicht freigestellte Einzelbeschränkungen

- Freistellungsfähigkeit nachvertraglicher Wettbewerbsverbote (Art. 5 Abs. 1 lit. b, Abs. 3)
- (Boycott-)Verbot von gezielten Konkurrenzklauseln in selektiven Vertriebssystemen (Art. 5 Abs. 1 lit. c)

## Inhaltsübersicht

---

### **Kartellverbot: Freistellung**

1. „Zwei-Stufen“-Prüfung
2. Prinzip der Legalausnahme
3. Einzelfreistellung
4. Gruppenfreistellungsverordnung für Vertikalvereinbarungen
5. **Mittelstandskartelle**

## „Mittelstandskartelle“ (§ 3 GWB)

---

- Horizontalvereinbarung
- Sachverhalt ohne Zwischenstaatlichkeit
- Beteiligung von kleinen oder mittelständischen Unternehmen
- Rationalisierungseffekt
- Verbesserung der Wettbewerbsfähigkeit
- Keine wesentliche Beeinträchtigung des Wettbewerbs